

technique

► Notice du transceiver QRP 21 MHz 3 watts dit TRX8

F9RP, Roland PAGES

Le pilote :

voir le synoptique figures 1 et 2

Le 21 MHz est créé par changement de fréquence à partir de 2 quartz.

Le premier (Xal 1) de 12 MHz est monté en VXO, couvrant de 11,960 à 12,000 MHz

Pour couvrir la bande CW jusqu'à 21,060 MHz, il faut le mélanger :

$21,060 - 12,000 = 9,060$ MHz. Cette fréquence est créée par un quartz 27,175 (Xal 2) : ces quartz CB ou télécommande sont sur partiel 3 ($27,175 / 3 = 9,058$).

Cela tombe bien car ils sont bon marché : 2,50 €

La bande couverte va donc de 21,020 à 21,060 grâce à la self de 18 µH

Le CV ajustable (VC1) de 100 pF peut être remplacé par un CV normal si vous avez de la place dans votre boîtier

L'émetteur : Figure 2

Le mélange des fréquences se fait dans le circuit U1.

Les circuits L2/C7 et L3/C8 filtrent le 21 MHz. Q2 à grande résistance d'entrée n'amortit pas L3.

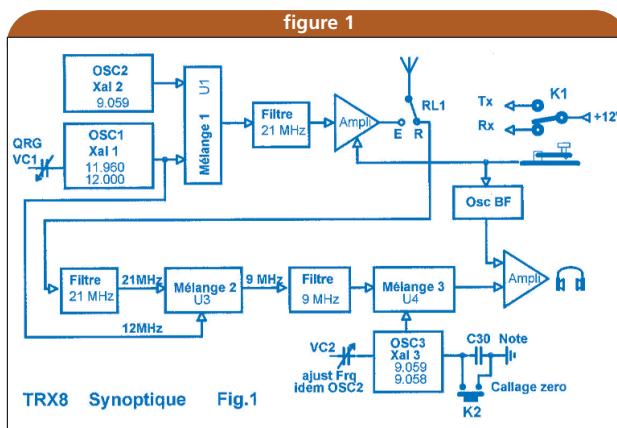
La manipulation se fait à partir de Q3 normalement conducteur. Clé baissée, son collecteur, par R10, alimente en « + » G2 de Q2 par R5 et la base de Q3 par R7.

Dans le collecteur de Q3, TR1 de rapport 3 (9 en impédance) commande la base de T4.

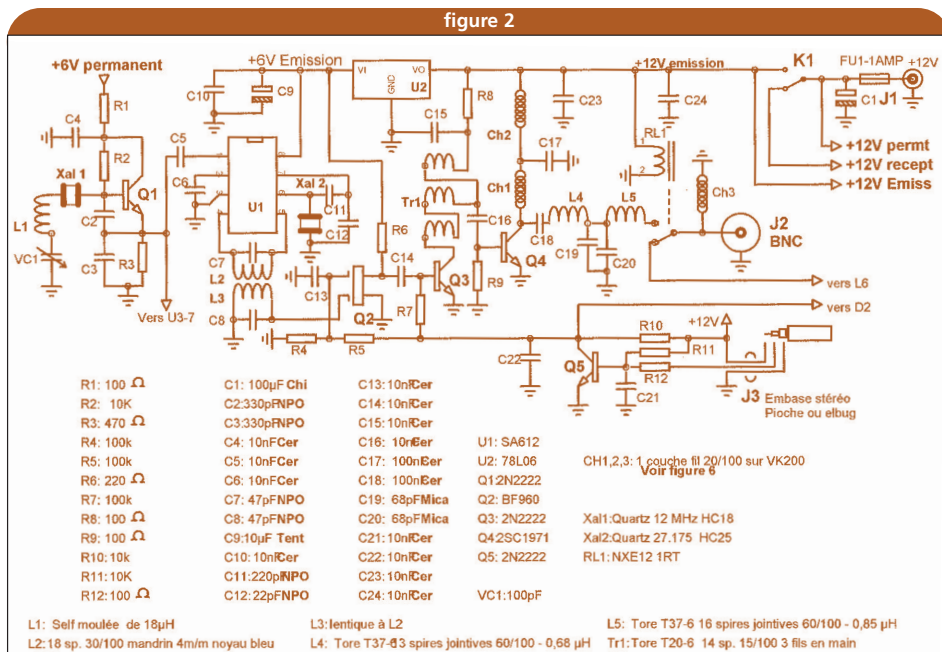
L'ampli :

Q4 est chargé par le filtre de sortie, CH1 et C18, qui empêche le courant continu de perturber les tores. Le filtre L4-L5 adapte Q4 à 50 ohms. C19 et C20 (mica de préférence) forment une capa de 136 pF, valeur introuvable bien sûr.

Q4 encasse tous les ROS, jusqu'à ROS infini, antenne débranchée, $Io = 0,4$ A



TRX8 Synoptique Fig.1



Le récepteur : Figure 3

Réception :

L'antenne, via RL1, est branchée sur L6. Le mélangeur U3 reçoit le 12 MHz du VFO et le signal 21 MHz de l'antenne, ce qui donne 9 MHz. Les filtres L7-C27 et L8-C28 éliminent les autres composantes du mélange. L'oscillateur 9 MHz (Xal 3) de U4 mélangé avec le 9 MHz de U3 donne la note d'écoute, choisie à votre goût par C30. Le gain BF est commandé par RV1.

Il shunte progressivement les entrées de U5 qui a un gain de 200 environ.

En réception, l'alimentation de U3 et U4 se fait à partir de K1 via R21, la tension étant limitée à 6V par D1. En émission le récepteur n'est plus alimenté.

Écoute latérale en émission :

En émission, un oscillateur BF (Q6) est alimenté par R13, et manipulé via D2.

Le signal est pris sur R15 pour ne pas avoir de claquement au début de chaque point et com-

mande l'entrée 7 de U5, (normalement utilisée en by-pass), via R19.

Battement zéro :

Pour faciliter le réglage de sa fréquence sur celle d'une station, à l'écoute appuyer sur K2 et ajuster votre fréquence pour avoir le battement nul. En relâche K2 vous êtes en réception normale avec écoute de la station.

Ceci est possible lorsque la fréquence de Xal 3 (ajustée par VC2) est identique celle de Xal 2. Voir les réglages.

Alimentation :

Source + 12 volts

1. Réception : 20 milliampères
2. Émission : repos 50 à 70 milliampères : travail 500 milliampères pour 3 watts sortie

En mobile, l'alimentation se fera à partir d'une batterie 12 volts. La courbe puissance/ alimentation permet l'utilisation avec une batterie qui se décharge. Voir les figures 4 et 5. Le pilote et le récepteur sont alimentés en 6 volts, pas pour la stabilité de fréquence, mais parce que les NE612 ne supportent que 8V maximum.

Construction :

Les constructeurs chevronnés pourront lire ce qui suit en diagonale.



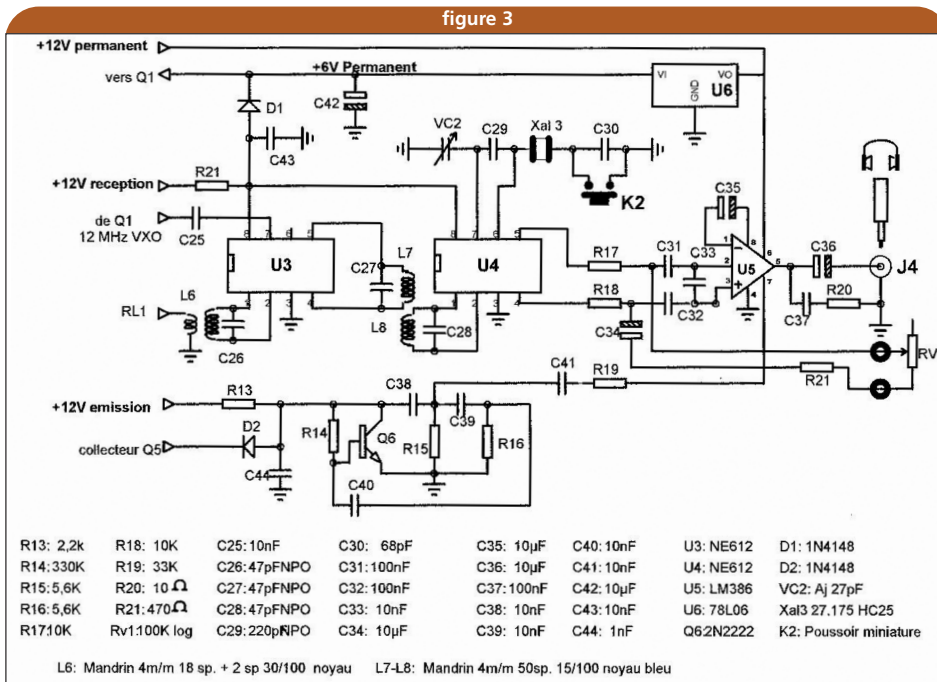
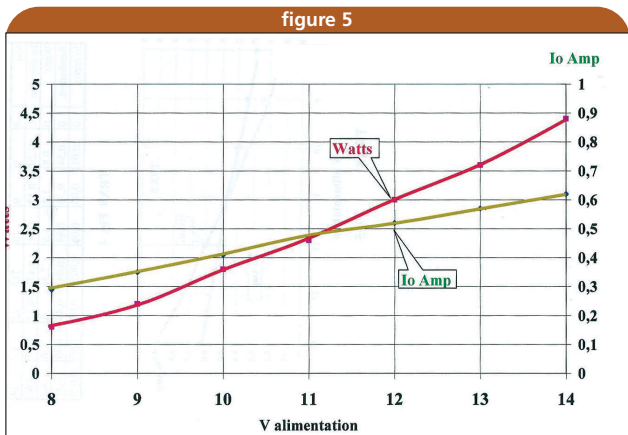


figure 4

TRX 8

Val	0	8	9	10	11	12	13	14
Io emission	0	0,29	0,35	0,41	0,47	0,52	0,57	0,62
Watts	0	0,8	1,2	1,8	2,3	3	3,6	4,4
Rendement	0	0,34	0,38	0,44	0,44	0,48	0,49	0,51
Io repos	0	0,05	0,05	0,06	0,065	0,07	0,07	0,075



Il est important de procéder par ordre, pour ne pas s'enquiquiner ensuite.
Le circuit imprimé étant réalisé, percez les trous suivant la figure 6.

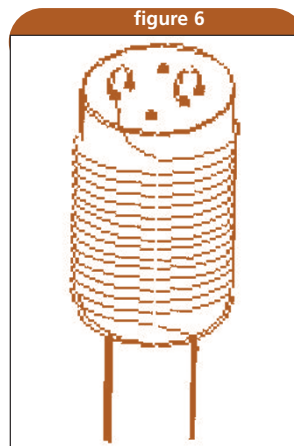
- 6 trous de 3,5 pour la fixation de la carte et pour L4-L5
- 5 trous de 4 mm pour L2, L3, L6, L7 et L8, avec un petit chanfrein pour faciliter l'emboîtement.

Essayez avec un mandrin nu.

- 9 trous de 1,5 pour Xal2 et Xal3 ; VC1 et VC2 ; base et collecteur de Q4
- Trous de 2 mm pour les pinces de Fu1 et les sorties des fils vers les prises.
- Les autres à 0,8 mm

Placez la carte au fond du boîtier et contre-percez les 4 trous de 3,5 de fixation.

Percez les trous du boîtier suivant le plan.
Bobinez les selfs L2, L3, L6. Idem pour L7 et L8. Enduisez-les de colle cellulosique (Scotch). Elles auront le temps de sécher avant de les placer.
Bobinez une couche de 20/100 sur VK200 pour Ch1, 2, 3 ; (voir figure 6)
Tant que vous êtes dans les fils fins, continuez avec TR1.
Si vous n'avez pas de fil 15/100, je vous en donnerai suffisamment.



Ce petit transformateur est la seule pièce un peu délicate à faire, le tore T20-6 ne fait que 4,5 mm de diamètre.

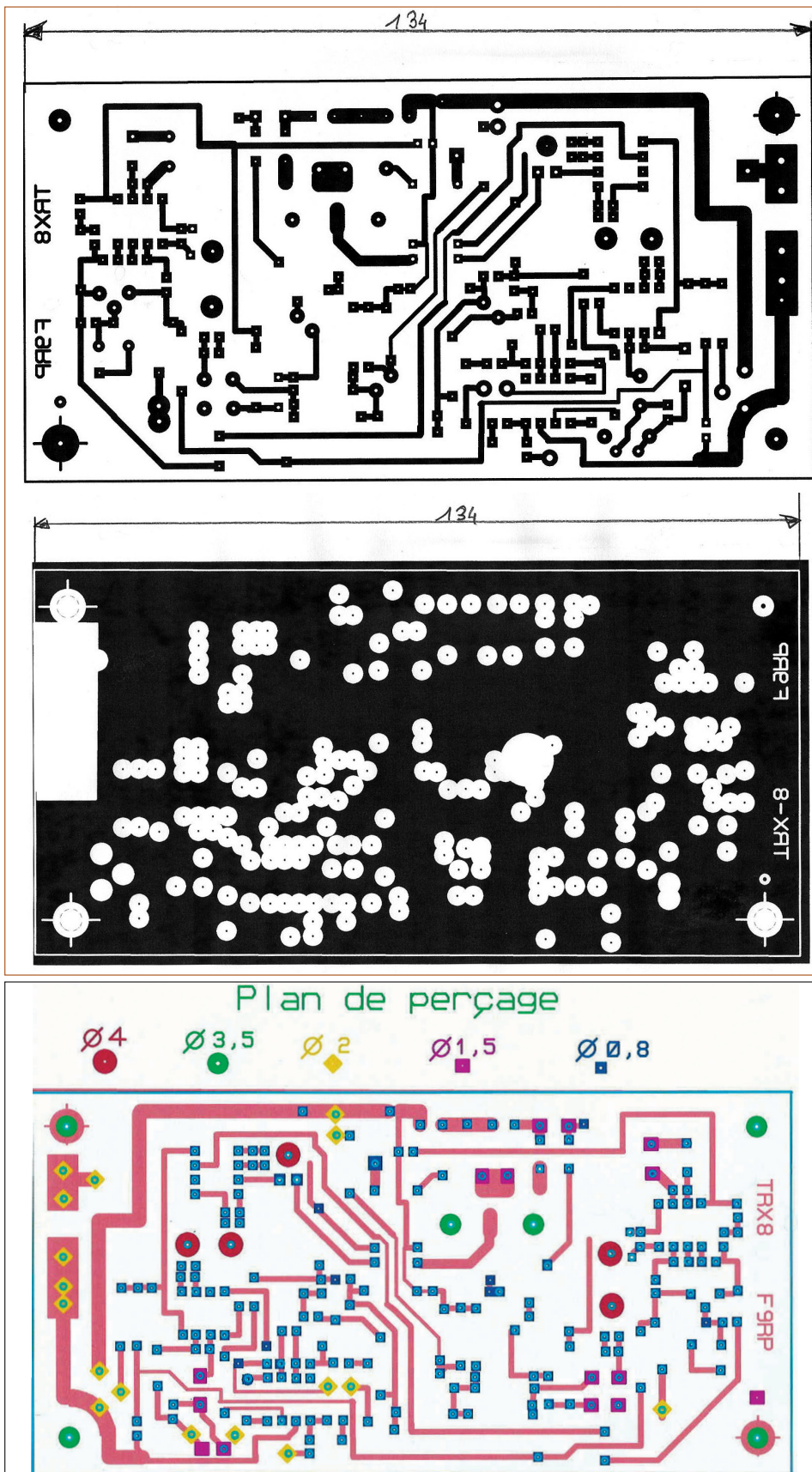
Donc patience pour bobiner les 14 spires, 3 fils en main. Grattez l'émail avec le pan coupé à 45° d'un petit cutter ou avec un petit carré de papier émeri fin plié en deux pour pincer le fil. Repérez les sorties pour les brancher en série. Là aussi un peu de patience. (Patience QRO pour TX QRP). Les selfs L4 et L5 n'offrent pas de difficulté

Soudez les supports de U1, U3, U4, et U5. Ils sont commodes si un pépin en tue un aux essais. On place les C.I. au fur et à mesure. Soudez Fu1, C1 et les régulateurs U2 et U6.
Mettez les 4 entretoises de 10 mm aux 4 coins sous la carte et 4 entretoises de 3 à 4 centimètres au-dessus, vous pourrez ainsi retourner le circuit pour souder les éléments sans abîmer les selfs et autres éléments.
Emboîtez les 2 pattes de Q4, l'émetteur restant sur la masse. Placez le circuit dans le boîtier et fixez Q4 avec sa vis. Soudez l'émetteur de Q4 sur la masse pour le maintenir en position. Placez la BNC avec sa grosse cosse (ou boucle de fil rigide 1 mm), la souder sur la masse. Enlevez la BNC, libérez Q4. Retirez le circuit du boîtier, soudez les 2 pattes de Q4.

Fixez Q4 sur un bout de tôle en guise de radiateur. Mettez la BNC dans sa cosse (ou boucle de fil), une charge fictive en série et un ampèremètre en série avec le +12 V, pour contrôle. Reliez les différentes prises par des fils assez longs (3 à 4 cm), ce qui permettra de les fixer par l'intérieur du boîtier sans avoir à les dessouder si vous avez besoin de ressortir la carte du boîtier. Seule la BNC sera à retirer dans ce cas.

Soudez les éléments de OSC1 (Xal 1). Pour VC1 utilisez un ajustable type coudé (quitte à tordre la patte active), le dessus étant dégagé contrairement à ceux à fixation verticale. Vérifiez la plage de fréquence avec un fréquencemètre ou

technique



votre récepteur de trafic (une boucle de fil au bout d'un coax) Vérifiez OSC2 (Xal2 et U1) Continuez le montage, procédez par étapes en vérifiant chaque fois le bon fonctionnement de ce que vous venez de souder.

Les selfs L4 et L5 sont fixées côté soudure par une vis de 3 mm nylon, le plan de masse faisant office de blindage vis-à-vis de L2-L3. La self de choc Ch3 est nécessaire pour écarter les charges continues d'une antenne dipôle, car un des brins est « en l'air ».

Elle est inutile pour une antenne cadre. Un wattmètre et une charge fictive en place, ajustez les noyaux de L2 et L3.

Vous devez avoir 3 watts et 0,5 A pour 12 V à l'arrivée sur FU1.

Passer au récepteur. Une fois celui-ci câblé, ajustez L6, L7 et L8 en réception si vous avez un générateur HF. Sinon, à l'écoute de la bande, à l'oscilloscope ou au casque.

Le disque de commande de VC1 sera à mettre au dernier moment (diamètre 25 à 26 mm, trou de 2,5 mm) soudé sur l'axe de VC1.

Réglages :

Le seul réglage de l'émetteur est l'ajustage des noyaux de L2 et L3.

Si vous ne sortez pas 3 watts, vérifiez la mise en série des enroulements de TR1.

Pour le récepteur, réglez L6-L7 et L8 pour le maximum de réception.

L'ajustage de la fréquence de XAL 3 se fait comme suit : passez K en émission. Réglez votre récepteur (9,062 MHz) en CW, écoutez OSC1 avec la boucle qui vous a déjà servi. Réglez le récepteur au battement zéro. Passez en réception et écoutez OSC3 tout en appuyant sur K2. Ajustez VC2 pour avoir aussi le battement zéro. C'est fini, à vous de jouer.

Il n'y a plus qu'à attendre que la propagation revienne.

vue de dessus



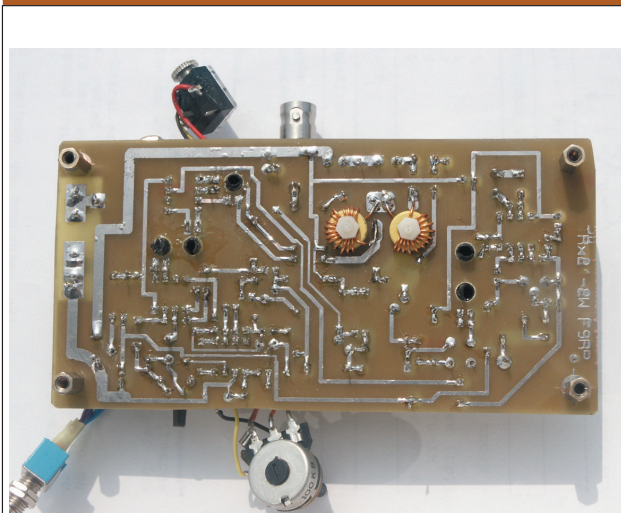
vue arrière



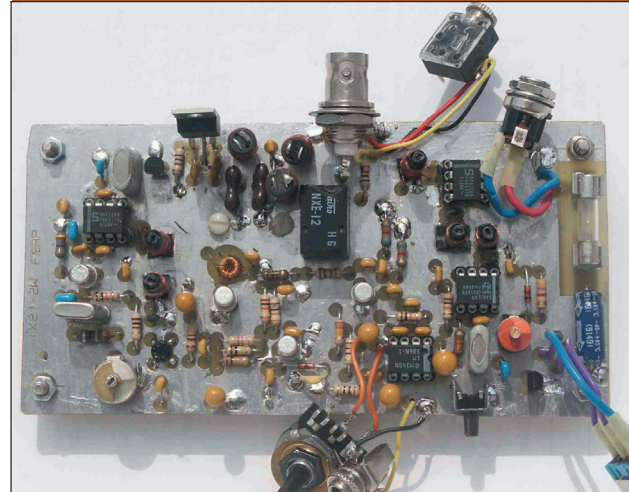
vue avant



vue de dessous



TRX8 en test



Nomenclature d'approvisionnement :

Sur demande avec enveloppe self-adressée, je vous enverrai la liste avec choix des fournisseurs et références, etc...

le premier transistor électroluminescent à nanotubes de carbone !

IBM vient, sans doute, de franchir un nouveau pas dans la recherche sur les "puces optiques". En effet, des chercheurs de cette société viennent de mettre au point un transistor unipolaire à nanotubes de carbone qui serait, pour la même consommation d'énergie,

10 000 fois plus lumineux qu'une diode électroluminescente classique ! L'astuce, d'après ces chercheurs, serait de suspendre un nanotube de carbone au-dessus de la porte du transistor. Électriquement stimulé, ce nanotube produit des excitons de très haute énergie (paires électriquement neutres mais métastables d'électrons et de trous), excitons qui se recombinent immédiatement en émettant un photon infrarouge, perdant ainsi leur extraordinaire énergie... En jouant sur le

diamètre des nanotubes, il serait possible de modifier la longueur d'onde des radiations émises. Il serait ainsi possible d'ajuster la longueur d'onde entre 1 et 2 µm. IBM pense que ces nouveaux transistors vont révolutionner l'industrie des communications, ajoutant que la réalisation de ce type de composants sera beaucoup moins onéreuse que celle utilisant, par exemple, de l'arséniure de gallium.

Information transmise par F11FA