

## MESURE DU RENDEMENT DES ANTENNES HF TRÈS COURTES

F5NB, Robert BERRANGER

La mesure du rendement électrique d'une antenne HF est pratiquement impossible pour une antenne résonnante. Mais cela n'a pas d'importance, car celui-ci est en général très bon. Par contre, avec une antenne raccourcie, le rendement peut chuter très rapidement, selon le soin apporté à sa réalisation (et les reports de liaisons constituent un moyen de mesure tout à fait aléatoire).

Après un bref rappel sur la problématique des antennes raccourcies, je décrirai une méthode de mesure du rendement d'un système antennaire HF avec un brin rayonnant très court devant la longueur d'onde.

### Cause du rayonnement

(avec beaucoup de simplifications).

Les circuits passifs électroniques sont constitués d'un arrangement d'éléments ayant des propriétés de résistance, de self-induction et de capacité.

Ces propriétés peuvent être localisées dans des composants (résistances, bobines, condensateurs) ou réparties dans des fils conducteurs (lignes, antennes) ou certains milieux (diélectriques, semi-conducteurs).

Nous classerons les arrangements possibles en trois grandes familles :

- **Les circuits fermés.** Ces circuits ont des dimensions très petites devant la longueur d'onde des signaux d'excitation. Ils sont constitués de composants localisés (on dit "circuit à constantes localisées"). Nous trouvons par exemple ces circuits à l'intérieur d'un récepteur pour effectuer des fonctions de filtrage et d'adaptation.

- **Les circuits ouverts.** Ces circuits ont des dimensions comparables avec la longueur d'onde et sont constitués de composants réparties (constantes réparties). Nous trouvons ces circuits dans les lignes et les antennes.

- **Les circuits intermédiaires.** Cela peut être des circuits à constantes réparties dont les dimensions sont petites devant la longueur d'onde, les rapprochant des circuits fermés. C'est par exemple le cas avec les antennes fortement raccourcies.

Considérons un circuit fermé simple, non résistant (bobine ou condensateur). Lorsque nous lui appliquons une tension sinusoïdale, il est traversé par un courant présentant un déphasage de  $\pm 90^\circ$ . Le déphasage est dû à la réaction du circuit sur lui-même par l'intermédiaire des champs produits. La propagation du potentiel à l'intérieur du circuit est extrêmement rapide comparée à la période du signal, et le courant est uniformément réparti.

Les champs réactifs produits décroissent très rapidement avec la distance et restent pratiquement confinés à l'intérieur du circuit.

Considérons maintenant un circuit ouvert sans perte, soit un fil de longueur égale au quart d'onde et isolé dans l'espace. Si nous appliquons une tension à une extrémité, le potentiel mettra un quart de période pour arriver à l'autre extrémité.

A un instant donné, du fait que le potentiel n'est pas identique le long du fil, l'intégration des champs électromagnétiques qui sont à l'origine de la réaction du circuit sur lui-même entraîne les constatations suivantes :

- le courant n'est plus uniformément réparti le long du circuit

- au point d'alimentation, la tension n'est plus en quadrature parfaite avec le courant. On peut décomposer cette tension en deux composantes, l'une en quadrature et l'autre en phase.

Le rapport entre la composante en phase (tension) et le courant constitue la résistance de rayonnement. On démontre que la puissance rayonnée est égale à celle qui serait dissipée dans une résistance physique équivalente.

- On démontre par ailleurs que le champ électromagnétique généré est composé d'un champ réactif correspondant à la tension en quadrature et d'un champ actif correspondant à la tension en phase. Seul ce dernier se propage, le champ réactif restant en quelque sorte "attaché" au fil.

En conclusion, le rayonnement se produit grâce au retard des potentiels.

Il faut alors que le circuit ait des dimensions suffisantes devant la longueur d'onde pour que ce retard des potentiels soit significatif<sup>(1)</sup>.

On conçoit qu'il sera de plus en plus difficile de faire rayonner un circuit du type intermédiaire au fur et à mesure de la réduction de ses dimensions. Nous serons confrontés à deux phénomènes :

- Pour une puissance rayonnée constante, la puissance réactive augmente dans de fortes proportions

avec pour conséquences une augmentation importante des tensions présentes dans le circuit et une réduction de la bande passante.

- La résistance de rayonnement diminue proportionnellement au carré de la réduction de la longueur du circuit. La conséquence est une baisse importante du rendement électrique. Des explications plus détaillées se trouvent dans l'annexe 1.

Nous continuerons avec des exemples chiffrés. Nous partirons d'un monopôle quart d'onde sur un plan de sol parfait (ce qui est loin d'être le cas en réalité). Nous pourrions prendre un dipôle, ce qui nous affranchirait du sol, mais l'adaptation est plus difficile à réaliser et en pratique les antennes courtes sont souvent des monopôles (pour d'autres bonnes raisons également).

### a) Rendement électrique.

Il est défini comme le rapport entre la puissance totale rayonnée et la puissance consommée par l'antenne<sup>(2)</sup>.

La différence constitue les pertes. Celles-ci sont principalement ohmiques. En HF, elles sont plus importantes que pour le continu. Ceci est dû au fait que le champ électromagnétique pénètre très peu dans les conducteurs et que les courants HF circulent en surface (effet de peau s'aggravant avec la fréquence).

Pour un quart d'onde, la résistance de rayonnement est de 36  $\Omega$ .

(1) Bien que répondant à ces critères, une ligne ne rayonne pas, car les champs créés par les deux fils sont opposés et s'annulent à l'extérieur de la ligne.

(2) A ne pas confondre avec le gain qui est égal au rendement multiplié par la directivité. Pour un doublet court en espace libre, la directivité est de 1,5 (1,76 dB) et de 3 (4,77 dB) pour un monopôle sur sol parfait. Mais en pratique, pour toutes les antennes très raccourcies, la directivité est proche de 1, ce qui fait que dans ce cas, on peut confondre le gain avec le rendement.

Si la résistance ohmique à la fréquence de travail est de  $3 \Omega$ , le rendement électrique est égal à 92% ce qui peut être considéré comme excellent. En raccourcissant notre antenne à  $\lambda/40$ , la résistance de rayonnement descend à  $0,25 \Omega$  et la résistance ohmique à  $0,3 \Omega$ . Le rendement tombe alors à 45%. Mais avec des impédances aussi faibles, les autres résistances de pertes comme les connexions et le plan de sol prennent beaucoup d'importance. Par ailleurs, le système d'adaptation à l'impédance de la ligne oblige à compenser la réactance de l'antenne par une réactance conjuguée qui dans le cas d'une antenne capacitive comme un fouet, est constituée d'une bobine. Il est difficile d'obtenir une résistance de pertes aussi bonne pour la bobine. On s'aperçoit alors que la majorité de la puissance est consommée dans le système d'adaptation (et dans le sol) et le rendement global chute énormément.

#### b) Puissance réactive.

Nous allons nous intéresser aux conséquences qu'une puissance réactive élevée entraîne sur les tensions mises en jeu et sur la bande passante de l'ensemble.

Prenons pour notre antenne  $\lambda/40$ , un fouet de 12 mm de diamètre et de 4 m de long. Il est assimilable à une capacité de 46 pF avec une réactance de  $-1920 \Omega$  à 1,85 MHz. Le système d'adaptation comprendra une bobine en série de 165  $\mu\text{H}$  pour réaliser l'accord.

Calculons les tensions pour une puissance de 100 W, d'abord sans pertes, puis avec des pertes raisonnables.

#### ■ Sans pertes :

Le Q en charge du circuit est égal à  $X_c / R_c$ , soit :

$(1920 / 0,25) / 2 = 3840$  (en supposant la source adaptée).

Tension aux bornes de la résistance de rayonnement :

$U = \text{racine de } (P \times R) = \text{racine de } (100 \times 0,25) = 5 \text{ V}$ .

Tension aux bornes de la source

adaptée  $= 2U = 2 \times 5 = 10 \text{ V}$   
Tension à la base de l'antenne :  
 $U_s \times Q = 10 \times 3840 = 38400 \text{ V}$  (3)  
A 1,85 MHz, la bande passante à  $-3 \text{ dB}$  d'une telle antenne serait de  $1850 / 3840 = 0,48 \text{ kHz}$  !

#### ■ Avec pertes :

Supposons un (excellent) Q à vide de la bobine de 400. Avec une réactance de  $1920 \Omega$ , cela représente une résistance de pertes de  $4,8 \Omega$  à ajouter aux  $0,3 \Omega$  de l'antenne. Noter que le rendement global passe de 45% à 5%  $(0,25 / (4,8 + 0,3)) = 0,049$ .

Maintenant le Q global est de 343 et la tension à la base de l'antenne n'est plus "que" de  $10 \times 343 = 3430 \text{ V}$  !

Et la bande passante s'est élargie à  $1850 / 343 = 5,4 \text{ kHz}$ , tout juste bonne pour passer une phonie BLU !

Nous sommes donc confrontés à la quadrature du cercle. Nous voyons que pour les bandes basses, plus l'antenne est courte et plus nous devons avoir des pertes pour garder des tensions et une bande passante raisonnables (4).

Il y a quand même moyen d'améliorer les choses en augmentant la capacité de l'antenne. Avec un fouet vertical, ceci est obtenu en lui adjoignant au sommet une nappe de fils parallèles au sol. Un doublement de la capacité doublerait le rendement, mais comme la résistance de rayonnement augmenterait également (dans un rapport de quatre au maximum), le rendement serait augmenté d'autant.

On peut aussi augmenter notablement le diamètre du fouet. Avec un diamètre de 20 cm, sa capacité passerait à 94 pF, ce qui entraînerait une augmentation du rendement de 2 fois.

La meilleure solution passera par un dosage des deux méthodes en fonction du volume disponible. Ne pas oublier que dans le cas d'un monopôle au sol, ceci doit s'accompagner d'un sérieux effort sur la qualité du plan de sol.

Pour les fréquences supérieures à 10 MHz, on peut préférer le dipôle qui ne fait pas intervenir le plan de sol. Ainsi, pour la bande 14 MHz, une antenne courte de  $2 \times 0,6 \text{ m}$  de long, de 10 cm de diamètre, et avec des croisillons de 50 cm à chaque extrémité, peut avoir encore un bon rendement en étant bien réalisée. Mais on peut se faire la réflexion suivante :

"Si l'on cherche à utiliser une antenne très raccourcie, c'est que l'on dispose de peu de place. Alors, de toute façon, l'antenne sera peu dégagée et son efficacité sera faible, même si son rendement est bon. Aussi la solution technique véritable passe-t-elle par un déménagement à la campagne où l'on aura un espace suffisant pour monter des antennes "normales" (c'est ce que j'ai fait)". Mais il ne s'agit pas de décourager les OM limités par la place. Mieux vaut une antenne courte bien réalisée que pas d'antenne du tout (5).

Important : Les raisonnements ci-dessus sont basés sur une antenne "ouverte". Nous avons exactement la même problématique avec des antennes fermées (boucles). Il faut simplement intervertir L et C.

Par contre, une boucle est un dipôle, c'est à dire que le sol n'intervient pas dans le rendement électrique (6).

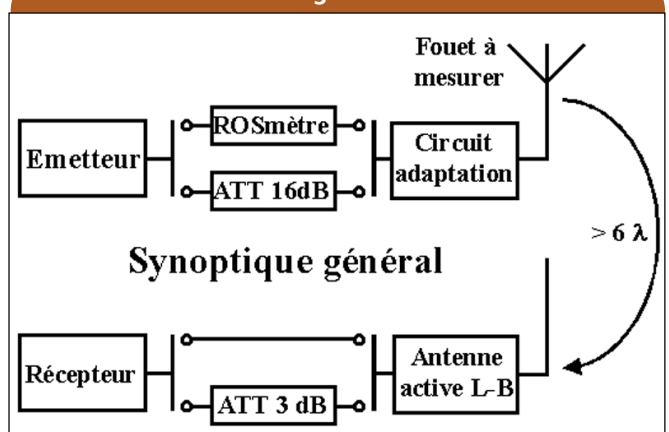
#### Mesure du rendement.

La méthode proposée est basée sur la mesure du Q en charge. Connaissant les valeurs réactives, nous pourrions déterminer la résistance totale de pertes. Sa comparaison avec la résistance de rayonnement nous donnera le rendement du système.

Le synoptique général de la mesure se trouve sur la figure 1.

Soit par exemple un fouet de 6 m (diamètre 8 mm), et une fréquence de travail de 1,85 MHz. L'émission se fera en CW.

figure 1



(3) Principe utilisé par le Q-mètre qui mesure le Q d'une bobine en faisant le rapport entre  $U(\text{excit})$  et  $U(C)$ .

(4) Si quelqu'un vous vante la grande largeur de bande de son antenne très courte, c'est que celle-ci se rapproche plus de l'antenne fictive que de l'antenne rayonnante.

(5) Bien que... L'autre jour, sur la bande des 40 m, un OM s'étonnait de ses reports beaucoup plus faibles que d'habitude. Après vérifications, il s'est aperçu que son antenne LEVY était débranchée. Il avait quand même réussi à obtenir une adaptation, sans doute grâce aux pertes de son système. Par quels bouts s'effectuait le rayonnement ? Il y a tellement de fils reliés à un émetteur que tout est possible. Autre anecdote humoristique : notre Expert Antennes avait agrandi et affiché sur la porte de son bureau un dessin, tiré d'un magazine spécialisé, montrant un radiotéléphone portable nouvelle génération où l'on ne distingue même plus une excroissance pour l'antenne, avec cette légende : " An antenna ? what for ? " (Une antenne ? Pour quoi (faire) ?).

(6) Mais le sol intervient dans le gain qui diminue quand la boucle est proche de lui, comme pour toutes les antennes

# technique

1- Brancher un ROSmètre (précis) entre l'émetteur et le système d'accord de l'antenne.

2- Régler celui-ci pour un ROS de 1/1.

3- Remplacer le ROSmètre par un atténuateur de puissance de 16 dB minimum de même impédance que le ROSmètre (pour adapter la source et masquer le ROS lorsqu'on bougera la fréquence)<sup>(7)</sup>. Si l'antenne est alimentée à travers une ligne, brancher l'atténuateur au ras de l'alimentation du système antennaire. La ligne doit impérativement avoir la même impédance que le ROSmètre. Insérer un balun 1/1 (câble coaxial sur un tore) entre l'antenne et l'atténuateur pour éviter le rayonnement du coaxial par sa gaine extérieure<sup>(8)</sup>.

Celui-ci longera le sol le plus longtemps possible.

4- Réaliser une antenne de réception mobile large bande.

Le meilleur moyen est de construire une antenne active simplifiée (mais peu performante) comme sur le schéma de la fig.2. Poser cette antenne sur un véhicule métallique en reliant la masse de l'antenne au châssis du véhicule par une tresse.

5- Utiliser comme appareil de mesure, soit un analyseur de spectre avec préamplificateur, soit un récepteur amateur. Nous envisagerons ce dernier cas.

6- Insérer un atténuateur de 3 dB dans la liaison de l'antenne au récepteur (l'atténuateur constitue l'étalon de la mesure, d'une précision facile à obtenir).

7- Eloigner le véhicule de l'antenne d'émission d'une distance de 1 km environ, si possible en terrain dégagé (manip à faire à la campagne). Les sites d'émission et de réception resteront en contact par radio VHF.

Ne pas oublier de vous identifier sur la fréquence de travail (libre) avec l'objet de votre émission. La fréquence du récepteur sera ajustée pour garder une tonalité BF de fréquence constante.

8- Ajuster la puissance d'émission (ou insérer des atténuateurs dans la réception, ou mettre en service le préampli HF) de façon que le signal reçu positionne le Smètre (à aiguille pour une résolution maximale) du récepteur dans sa partie la plus sensible (les Smètres sont rarement linéaires en dB) et s'assurer que le signal soit au moins 3 points S au dessus du bruit.

9- Décaler de part et d'autre la fréquence de travail pour obtenir un maximum au S-mètre. Cette fréquence devient la fréquence centrale (Fc).

10- Enlever l'atténuateur de 3dB dans la liaison antenne du récepteur.

12- Remettre l'atténuateur de 3 dB, et contrôler que nous avons toujours le même niveau au S-mètre pour la fréquence centrale (vérification de la stabilité des conditions de mesure).

13- Ensuite, le rendement s'obtient par calcul.

Nous estimerons d'abord la partie réactive et la résistance de rayonnement. Ceci sera fait plus ou moins empiriquement selon le type de système antennaire que nous avons.

Voir en annexe 3 des méthodes détaillées pour effectuer cette opération.

Nous calculerons ensuite la bande passante théorique de l'antenne d'émission avec un rendement de 100%. Cette bande passante nominale est égale à  $F_c / Q_c$ . Le Q à vide du système est égal à  $X_c / R_r$  (résistance de rayonnement). Il nous faut diviser ce Q par deux pour obtenir  $Q_c$ , du fait que la source est adaptée (grâce à l'atténuateur).

Pour notre fouet, nous avons déterminé une résistance de rayonnement de  $0,54 \Omega$  et une partie capacitive de  $60 \text{ pF}$ .

Alors  $X_c = 1 / \omega C = 1434 \Omega$  à  $1,85 \text{ MHz}$

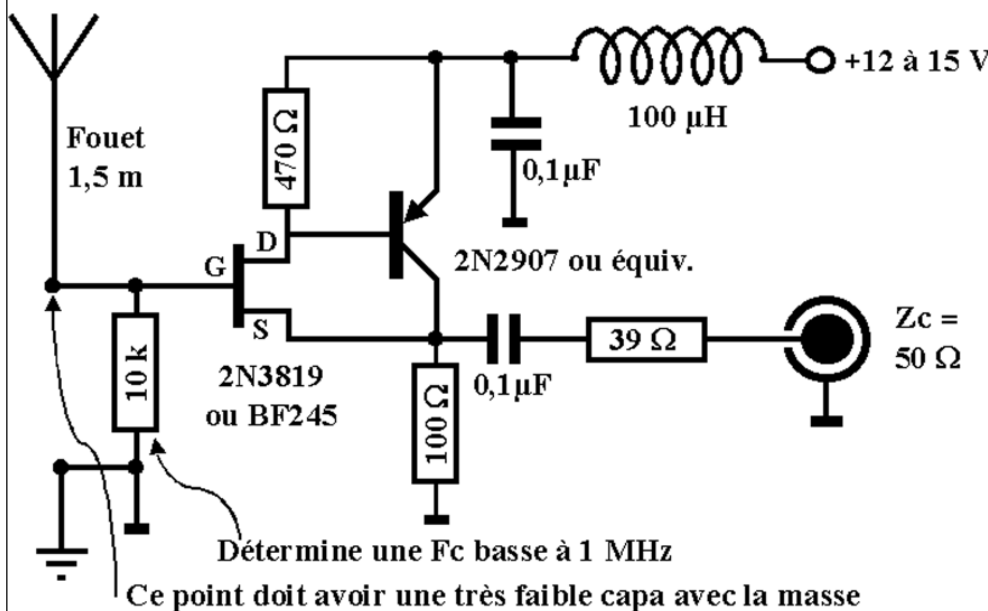
Nous obtenons donc un Q de  $1434 / 0,54 = 2656$ , soit  $Q_c = 1328$ . Ceci nous donne une bande passante théorique (à  $-3 \text{ dB}$ ) de  $1850 / 1328 = 1,392 \text{ kHz}$  ! (rappel :  $B_{3\text{dB}} = F_c / Q$ )

Mais nous avons mesuré, par exemple,  $F_1 = 1841 \text{ kHz}$  et  $F_2 = 1860 \text{ kHz}$ , ce qui nous fait une bande de  $19 \text{ kHz}$  et un Q de  $1850 / 19 = 97$  (qualité de réalisation acceptable compte tenu du sol).

Le rendement est alors égal à  $97 / 1328 = 0,072$ , soit  $7,2 \%$ . Bien sûr, nous n'avons pas séparé le rendement du système d'accord de celui de l'antenne, mais celle-ci ne pouvant fonctionner sans celui-là, c'est le rendement de l'ensemble qui est important.

Si nous ne connaissons pas avec précision la résistance de rayonnement et la capacité de l'antenne, ce n'est pas grave,

figure 2



(7) Si vous n'en possédez pas, vous pouvez en construire un de type T avec des résistances de 2 W en parallèle. Pour une atténuation de 16 dB 100 W avec  $Z_o = 50 \Omega$ , la valeur des résistances du T est de  $36 \Omega$  (72 W),  $16,2 \Omega$  (24 W) et  $36 \Omega$  (2 W). Attention, l'atténuateur n'est pas réversible. Pour un atténuateur de 20 dB, les résistances passent à  $41 \Omega$  et  $10 \Omega$ . En rajoutant un interrupteur et une résistance de  $50 \Omega$  3 W, l'atténuateur se transforme en charge fictive.

(8) Certaines antennes peuvent avoir un rendement si faible que le rayonnement du coaxial peut fausser complètement la mesure. Pour le contrôler, débrancher l'antenne d'émission en laissant l'atténuateur au bout de la ligne et constater que le signal reçu diminue au moins de 20 dB

11- Décaler la fréquence de travail de part et d'autre de la fréquence centrale pour obtenir deux fréquences ramenant le S-mètre au même niveau qu'avec la fréquence centrale et  $+3 \text{ dB}$ .

Nous obtenons  $F_1$  (inférieure) et  $F_2$  (supérieure).

car il s'agit de savoir si notre système antenne a un rendement de l'ordre de 0,1, 1 ou 10% (!)

Naturellement, on peut faire la mesure pour les bandes supérieures, mais au-dessus de 14 MHz, les antennes ne sont plus "très courtes".

Pour le 3,5 MHz, la distance émetteur-récepteur peut être réduite à 500 m, à 250 m pour le 7 MHz, et à 120 m pour le 14 MHz. Travailler aux heures creuses de propagation ionosphérique pour ne pas générer du QRM ou être gêné par des stations puissantes (et être sûr de mesurer l'onde de sol). La polarisation des antennes doit être verticale. Si la largeur de bande dépasse la bande allouée, faire une mesure avec un atténuateur de 2 dB, et extrapoler à partir d'une courbe gaussienne du premier ordre (affûter ses yeux pour la lecture du S-mètre, c'est plus facile avec un analyseur de spectre).

*N-B : Si le récepteur le permet, il y a un moyen d'augmenter la sensibilité de la mesure :*

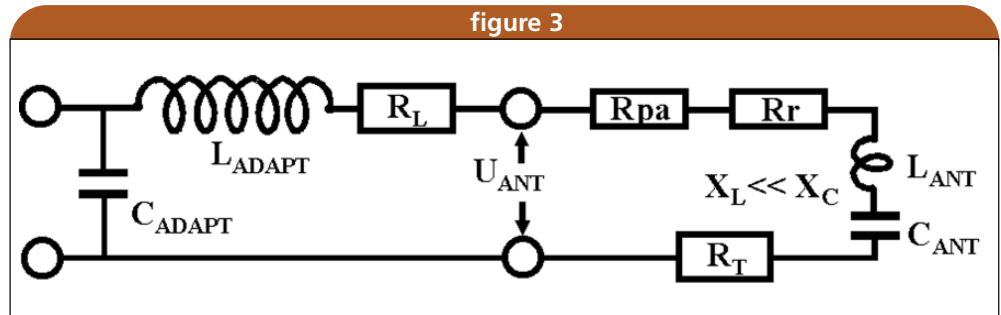
- mode CW, CAG off, régler le gain HF manuellement
- utiliser un contrôleur à aiguille fonction "tension alternative" en parallèle sur le haut-parleur.
- Régler le gain BF pour une bonne détection, sans casser les oreilles.

*Avec certains récepteurs, on doit pouvoir encore utiliser le S-mètre qui est maintenant linéaire, et non plus logarithmique.*

*La linéarité d'amplitude de l'ensemble de mesure n'a aucune importance, puisque nous travaillons à amplitude constante (règle générale).*

*Mais maintenant, nous avons une échelle linéaire qui va nous permettre de détecter le dixième de dB (si nous pensons à vérifier que nous avons un rapport S/B >20 dB).*

Normalement, les mesures sur antennes HF sont affaires de spécialistes, et je ne puis ici détailler toutes les précautions et subtilités de la manipulation.



Pour effectuer celle-ci, les débutants s'assureront utilement des conseils d'un OM chevronné d'un radio-club de la région.

Nous avons en annexe 2 une autre méthode de mesure plus simple, mais moins universelle.

Pour terminer, j'engage vivement les possesseurs d'une antenne courte "miraculeuse" (genre antenne E-H), à faire l'une ou l'autre de ces mesures<sup>(9)</sup>. Ils auront peut-être quelques surprises...

#### Annexe 1. Problèmes liés aux antennes fortement réactives.

Nous avons sur la figure 3 la modélisation d'un fouet avec une adaptation standard.

$C_{ANT}$  représente la capacité du fouet et  $L_{ANT}$  sa self. La réactance de celle-ci étant extrêmement faible devant celle de la capacité, la self est généralement omise, mais c'est elle qui comporte la résistance de rayonnement ( $R_r$ ).  $R_{pa}$  représente les pertes dans l'antenne.  $R_T$  est la résistance du sol.  $L_{ADAPT}$  compense la réactance de l'antenne et présente une résistance de pertes  $R_L$ .

$C_{ADAPT}$  remonte l'impédance à 50  $\Omega$ . Sa valeur est très grande par rapport à la capacité du fouet. Nous avons donc affaire à un circuit RLC série en regroupant toutes les résistances en une seule que nous appellerons  $R_a$ . La tension  $U_{ANT}$  est quasiment celle aux bornes de  $C_{ANT}$ , et égale à  $\{X_C / R_a\}$  fois celle aux bornes de  $R_a$ .

Quand nous diminuons la longueur ( $L$ ) du fouet,  $C$  diminue proportionnellement à  $L$ , et  $R_r$  diminue comme le carré.

Donc,  $Q$  augmente comme le cube.

Lorsque les pertes deviennent importantes,  $Q$  finit par ne plus augmenter que proportionnellement à  $1/L$ , mais alors c'est le rendement qui diminue comme le carré.

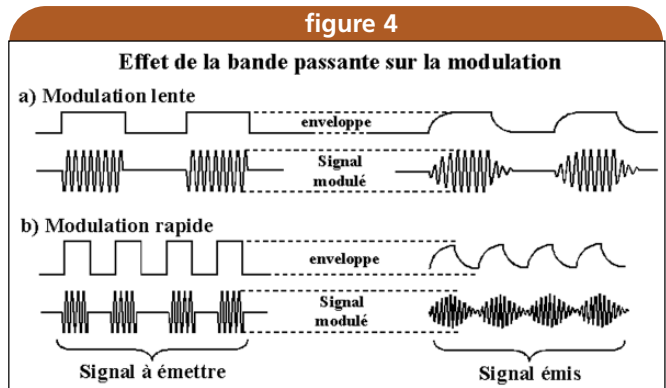
Outre le fait d'augmenter fortement la tension à la base du fouet, un  $Q$  élevé diminue la bande passante au point de ne

rapide.

Nous avons sur la figure 4 la réponse d'une antenne à fort  $Q$  pour une modulation d'amplitude type télégraphie rapide.

En a) nous constatons sur le signal émis une période transitoire pendant laquelle le signal croît progressivement, suivie d'une période stationnaire à amplitude maximale constante, et suivie d'une deuxième période transitoire pendant laquelle le signal décroît jusqu'à zéro.

En b) le signal émis est en permanence en période transitoire



(9) Le cas de l'antenne E-H est particulier, puisqu'elle n'utilise pas le retard des potentiels pour provoquer le rayonnement. Si j'ai bien compris le principe de ce système antenne, il s'agit d'alimenter un couple de monopôles fortement couplés, avec des tensions en quadrature. Ainsi les champs réactifs normalement générés par un dispositif "standard" de mêmes dimensions sont transformés en champs actifs lointains (je traduis en clair l'utilisation qui est faite du concept "vecteur de Poynting"). C'est difficile à avaler, mais admettons... Si le principe fonctionnait, le résultat serait une notable augmentation de la résistance de rayonnement avec comme conséquences un meilleur rendement et une bande passante très élargie. Ceci, à condition d'avoir un déphaseur large bande, sinon nous aurions la largeur de bande du déphaseur. Mais il y a peu de chances que votre antenne E-H fonctionne suivant le supposé principe E-H. Si, en effectuant la mesure, vous trouvez une bande passante réduite correspondant à un  $Q$  en charge supérieur à 100 (antenne et accord soignés), alors votre antenne fonctionne d'une manière standard et vous pouvez utiliser la méthode décrite ici pour calculer son rendement. Des mesures comparatives réalisées d'une manière rigoureuse avec un simple fouet de même envergure que l'antenne E-H donnent un moins bon rendement pour celle-ci (antenne du commerce). Ceci s'expliquerait tout simplement par son système d'adaptation plus compliqué. Mais rien n'interdit d'essayer. Après, c'est un problème de foi. Vous pouvez toujours vous dire que le principe est génial, mais que c'est le constructeur (vous ?) qui n'a pas réussi à le mettre en œuvre... Relire les articles (sérieux) sur les antennes E-H parus dans R-REF de novembre 2003

# technique

et n'atteint plus sa puissance crête. La ligne d'alimentation est sujette à une circulation de puissance réfléchie au rythme de la modulation. Dans ce cas, même si l'adaptation était parfaite à la fréquence porteuse, un ROSmètre (même PeP) inséré dans la ligne indiquerait une valeur de ROS supérieure à 1, dépendante non seulement de la charge, mais aussi de l'impédance de la source<sup>(10)</sup>.

## Annexe 2.

### Autre méthode de mesure du rendement.

Cette méthode est valable pour un circuit d'antenne conforme à la figure 3. Elle consiste à déterminer la résistance totale d'amortissement à partir des autres valeurs des composants.

#### Procédure :

- Insérer un ROSmètre précis (l'étalonner sur une charge fictive) à l'entrée du système.
- Emettre une porteuse continue à Fc.
- Ajuster successivement L<sub>ADAPT</sub> (partie réactive) et C<sub>ADAPT</sub> (partie active) pour obtenir un ROS 1/1.

Si cela est possible, mesurer L<sub>ADAPT</sub> et calculer une valeur plus précise de C<sub>ANT</sub>

- Déconnecter et mesurer C<sub>ADAPT</sub> avec un simple capacimètre.

Partant du principe que l'impédance présentée par l'ensemble aux bornes de C<sub>ADAPT</sub> est égale à l'impédance caractéristique (Z<sub>0</sub>) du ROSmètre, nous pouvons calculer R<sub>a</sub>.

La réactance de C<sub>ADAPT</sub> est égale à :

$$X_c = Z_0 \sqrt{\frac{R_a}{Z_0 - R_a}}$$

Noter qu'elle est indépendante de la réactance de l'antenne.

A partir de cette formule, nous obtenons R<sub>a</sub> :

$$R_a = \frac{Z_0}{1 + (Z_0 \cdot 2\pi f C_{ADAPT})^2}$$

On peut aussi laisser à un simulateur le soin de faire le travail.

Nous avons sur la figure 5 le schéma à entrer dans un simulateur temporel du genre SPICE. La numérotation des nœuds est prévue pour les gens qui, comme moi, simulent encore sous DOS.

La procédure consiste à prendre des valeurs croissantes de R<sub>x</sub>, à partir de R<sub>r</sub>, jusqu'à ce que la simulation nous donne à la résonance une tension aux bornes de C<sub>ADAPT</sub> égale exactement à la moitié de celle aux bornes de E<sub>source</sub>. La résistance R<sub>source</sub> doit être égale à l'impédance du ROSmètre.

La résistance de rayonnement d'une antenne monopôle (L) courte devant lambda (L < λ/20) s'obtient avec la formule :

$$R_r = 40\pi^2 \left(\frac{L}{\lambda}\right)^2$$

(L = longueur du monopôle).

Cette formule est encore valable si le monopôle est accordé par une self à la base. S'il est accordé avec une self au centre, comme pour certaines antennes mobiles, alors R<sub>r</sub> est multipliée par deux. Il faut la multiplier par quatre pour un monopôle chargé par une

Quand le diamètre du fil dépasse λ/1000, la résistance de rayonnement du monopôle comme du dipôle diminue progressivement, et son calcul devient complexe.

La capacité d'un monopôle court devant λ/4, s'obtient avec la formule :

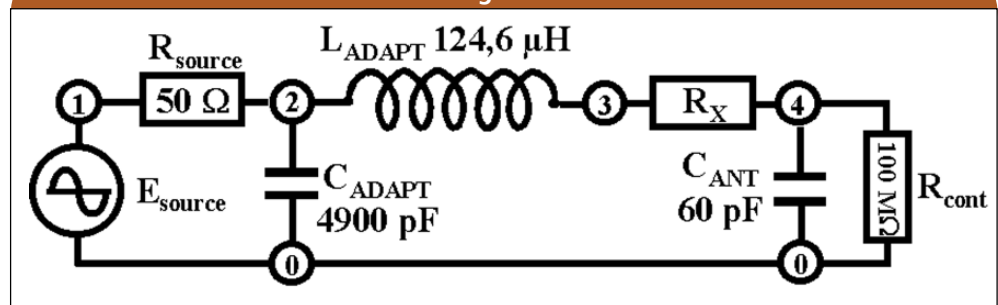
$$C(pF) = \frac{20\pi L}{Ln\left(\frac{L}{a}\right) - 1}$$

avec :

L = longueur du monopôle,  
a = rayon du brin (diamètre = 2a)

Ln = logarithme népérien

figure5



La résistance de 100 MΩ sert à boucler le circuit en continu pour le simulateur.

Reprenons notre fouet de 60 pF à 1850 kHz. S'il n'y avait aucune perte, C<sub>ADAPT</sub> serait de l'ordre de 16500 pF (R<sub>r</sub> = 0,54 Ω).

Si nous mesurons C<sub>ADAPT</sub> = 4900 pF, alors L<sub>ADAPT</sub> = 124,6 μH et R<sub>x</sub> = 5,4 Ω. Dans ce cas, le rendement est égal à R<sub>r</sub> / R<sub>x</sub>, soit 0,54 / 5,4 = 10%.

Si nous avons mesuré C<sub>ADAPT</sub> = 3900 pF, alors L<sub>ADAPT</sub> = 124,9 μH et R<sub>x</sub> = 8 Ω. Dans ce cas, le rendement serait égal 0,54 / 8 = 6,75%.

Ces valeurs sont proches de celles calculées avec les formules ci-dessus qui donnent pour R<sub>x</sub>, 5,49 Ω et 8,15 Ω.

## Annexe 3.

### Détermination de la partie réactive et de la résistance de rayonnement.

Soit un monopôle simple fil, dont le diamètre est très petit devant la longueur d'onde (<1/1000).

nappe sommitale de grande surface.

Pour un dipôle court, la formule devient :

$$R_r = 80\pi^2 \left(\frac{L}{\lambda}\right)^2$$

(L = demi longueur du dipôle).

En insérant des bobines ou en chargeant le dipôle, la résistance de rayonnement est multipliée dans la même proportion que pour le monopôle.

Mémoriser qu'un monopôle de section {L / 720} fait 10 pF au mètre (change peu entre L/500 et L/1000).

Lorsque le monopôle est accordé à la base (charge capacitive ou non), on peut aussi mesurer la self d'accord et calculer sa réactance.

Lorsqu'on monte la bobine d'accord, la capacité du monopôle diminue pour n'être plus que la moitié quand la bobine

(10) Nous aurions le même problème dans le cas a), sauf si la modulation était sinusoïdale. Dans le cas b) nous avons le problème quelle que soit la forme du signal de modulation. Dans ces conditions, il n'est pas possible de détecter des ondes stationnaires dans une ligne courte. Il faudrait que la ligne soit longue devant la période du signal de modulation (plusieurs km). Pour mesurer le ROS correspondant, il faudrait intégrer les mesures de U et I cosj sur une demi-longueur d'onde de la porteuse. Certaines mesures sur charge fortement réactive constituent une façon de démontrer que si, dans une ligne, les ondes stationnaires se forment grâce à la puissance réfléchie (pendant la période transitoire), celle-ci n'existe plus lorsque les ondes stationnaires sont établies. Cette assertion ne change rien dans les formules utilisées pour le comportement des lignes. Si, en période transitoire, la puissance réfléchie est observable, elle n'est plus qu'une convention en régime établi. Celle-ci est facilement mise en défaut en considérant que les formules qui lient les ondes stationnaires et la puissance réfléchie supposent une source adaptée. Or il est facile de montrer que le ROS dans une ligne est indépendant de l'impédance de la source. Pour les sceptiques, relire les articles sur le fonctionnement du ROSmètre parus dans les R-REF de mars et décembre 2003, ainsi que l'article sur les lignes dans R-REF de juillet 2004

technique

est au centre. Elle remonte ensuite pour retrouver sa valeur quand la bobine est au sommet.

La capacité d'un dipôle court devant  $\lambda$  s'obtient avec la formule:

$$C(pF) = \frac{10\pi l}{Ln\left(\frac{2L}{a}\right) - 1}$$

avec:

- L = demi-longueur du dipôle,
- a = rayon des brins (diamètre = 2a)
- Ln = logarithme népérien

Pour une antenne de forme biscornue, on peut avoir une idée de sa capacité en la mesurant en basse fréquence, et en prenant beaucoup de précautions (capas parasites).

On peut aussi obtenir  $X_c$  et  $R_r$  avec un bon simulateur, mais à condition de modéliser correctement son antenne. Pour notre fouet de 6 m (dia 8 mm) à 1,85

MHz, mon simulateur (NEC-2) donne  $R_r = 0,53 \Omega$  et  $C = 59,5 pF$ . Lorsque nous installons un monopôle, nous obtenons le plus souvent un pseudo-dipôle avec un contrepoids imparfait qui rayonne quelquefois d'une façon inattendue et avec un meilleur rendement que le monopôle proprement dit (sur-tout si celui-ci est très court). Pour déterminer alors la résistance de rayonnement et la réactance, nous nous servons de la théorie des structures asymétriques.

Celle-ci est simple dans son principe. Il s'agit de considérer séparément chaque partie du dipôle comme si nous avions affaire à un monopôle avec plan de sol parfait.

Ensuite, il suffit d'additionner les deux résistances de rayonnement et de mettre les deux capacités en série.

Si nous appliquons ce principe au dipôle symétrique standard, nous retrouvons bien les valeurs des formules directes.

Le problème reste à identifier précisément les deux parties de notre dipôle.

Ainsi, si notre antenne verticale est montée sur un mât métallique relié au plan de sol artificiel, selon les longueurs relatives, le mât peut rayonner beaucoup plus que le monopôle. Si le mât est isolant, alors le câble coaxial remplit le même rôle, si l'on n'insère pas un balun au ras de l'alimentation.

Dans certaines installations d'antennes très raccourcies, on


pourrait remplacer celles-ci par n'importe quel objet métallique, on obtiendrait les mêmes résultats après accord<sup>(11)</sup>.

Pour finir, noter que toutes les formules utilisées pour le calcul des antennes sont des approximations qui ne sont valables que pour des cas particuliers (ici des antennes très courtes, et filaires minces).

Mais, ce qui compte, c'est d'obtenir des ordres de grandeur.

Car, comme je l'ai déjà dit, il s'agit de savoir si notre antenne très courte a un rendement proche de 0,1, 1 ou 10%.

(11) Si le vendeur d'antenne vous dit que celle-ci marche mieux avec une certaine longueur de câble coaxial, vous pouvez lui répondre que votre câble coaxial rayonnera aussi bien avec une antenne dix fois moins chère. Relire l'article sur les antennes courtes dans R-REF de mai 2005, en particulier le chapitre " Une antenne peut en cacher une autre " .




**205, rue de l'Industrie - Zone Industrielle**  
**B.P. 46 - 77542 SAVIGNY-LE-TEMPLE Cedex**  
**Tél.: 01.64.41.78.88 - Télécopie: 01.60.63.24.85**  
**http://www.ges.fr - e-mail: info@ges.fr**

**ET AUSSI DANS LE RESEAU G.E.S.**

**MIT-3201**  
**ANALYSEUR DE SPECTRE, MESUREUR DE CHAMPS, RECEPTEUR LARGE BANDE de 100 kHz à 2 GHz**

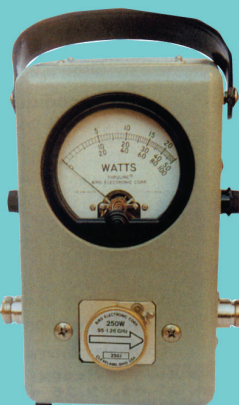
- FM bande étroite, FM bande large, AM et BLU
- Précision de fréquence assurée par PLL
- Sensibilité environ 0-6 dB  $\mu$ V EMF
- Impédance 50 ohms
- Toutes les fonctions sélectionnables par menu
- HP intégré
- Interfaçable RS-232 pour connexion PC...

*Documentation sur demande*



MRT-0702-2-C

**WATTMETRE BIRD PROFESSIONNEL**



**Boîtier BIRD 43**  
 450 kHz à 2300 MHz  
 100 mW à 10 kW  
 selon bouchons de mesure tables 1 / 2 / 3 / 6



*Autres modèles et bouchons sur demande*

**FREQUENCEMETRES OPTOELECTRONICS de 10 Hz à 3 GHz**  
*Documentation sur demande*

**PORTABLES**

<b>CD-100</b> 10 MHz à 1 GHz	<b>SCOUT (40)</b> 10 MHz à 2 GHz
<b>CUB</b> 1 MHz à 2,8 GHz	<b>3000Aplus</b> 20 Hz à 3 GHz
<b>MicroCounter</b> 10 MHz à 1,2 GHz	<b>3300</b> 1 MHz à 2,8 GHz
<b>MINI SCOUT</b> 10 MHz à 1,4 GHz	
<b>M1</b> 10 Hz à 2,8 GHz	

**NOUVEAU**

**DE TABLE**

**8040** 10 Hz à 3 GHz

**DS-1000 - Fréquence-mètre digital et analogique 10 MHz à 2,6 GHz.** Permet la capture des fréquences selon les protocoles APCO 25, Tetrapol, TDMA, GSM, On/Off Keying et fréquences pulsées (500  $\mu$ s mini). Fonction mesureur de champ (-45 à -5 dBm). Sortie C15 permettant d'accorder automatiquement un récepteur compatible sur la fréquence capturée (uniquement analogique). 1000 mémoires pouvant être chargées dans un PC via la sortie RS-232.

**TUBES EIMAC**

**Charges de 5 W à 50 kW**  
 Wattmètres spéciaux pour grandes puissances  
 Wattmètre PEP